

# 雙穩態繼電器8 A



發電廠



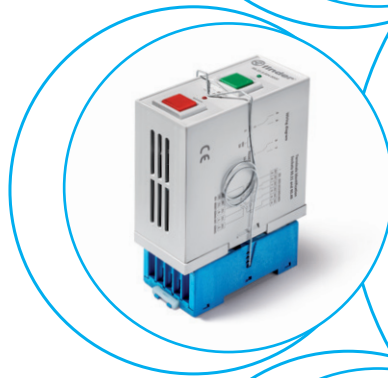
配電板



控制台



自動倉儲





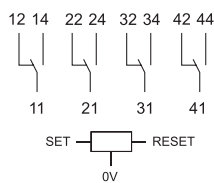
可用於控制和傳送訊號的雙穩態繼電器  
 RB. 14 35 mm導軌 (EN 60715) 安裝  
 RB. 22 11針腳插座類型90. 21安裝

- 2或4極轉換觸點
- DC電壓
- 2線圈類型
- SET和RESET訊號
- LED指令狀態指示
- 無鎢觸點材料

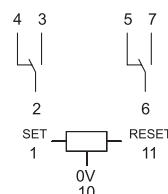
RB. 14/22  
 螺絲終端



RB. 14



RB. 22



如需輪廓圖，請參閱第7頁

### 觸點規格

觸點配置		4個CO (4PDT)	2個CO (DPDT)
額定電流 / 最大峰值電流	A	8/15	8/15
額定電壓 / 最大切換電壓	V AC	250/400	250/400
額定負載AC1	VA	2000	2000
額定負載AC15	VA	350	350
單相馬達額定值 (230 V AC)	kW	0.37	0.37
斷流容量DC1: 30/110/220 V	A	8/0.3/0.12	8/0.3/0.12
最小開關負載	mW (V/mA)	300 (5/5)	300 (5/5)
標準觸點材料		AgSnO <sub>2</sub>	AgSnO <sub>2</sub>

### 線圈規格

標稱電壓 (U <sub>N</sub> )	V DC	24 - 48 - 110...125 - 220...250	24 - 110...125 - 220...250
額定功率DC	W	7	4
工作範圍	V DC	(0.8...1.1) U <sub>N</sub>	(0.8...1.1) U <sub>N</sub>

### 技術資料

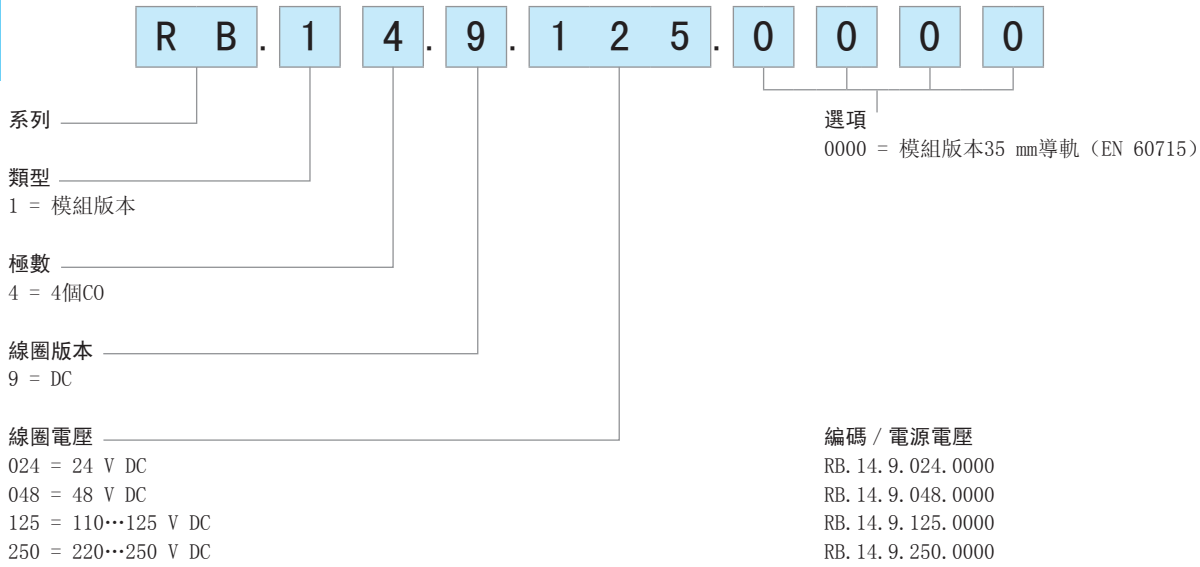
機械壽命DC	週期	2 · 10 <sup>6</sup>	2 · 10 <sup>6</sup>
AC1額定負載下的電氣壽命	週期	100 · 10 <sup>3</sup>	100 · 10 <sup>3</sup>
吸合 / 釋放時間SET/RESET	ms	10/5	10/5
線圈與觸點之間的絕緣 (1.2/50 μs)	kV	6 (8 mm)	4 (8 mm)
開路觸點間的介電強度	V AC	1000	1000
環境溫度範圍	° C	-40...+55	-40...+55
防護等級		IP 20	IP 20

認證繼電器 (根據類型)

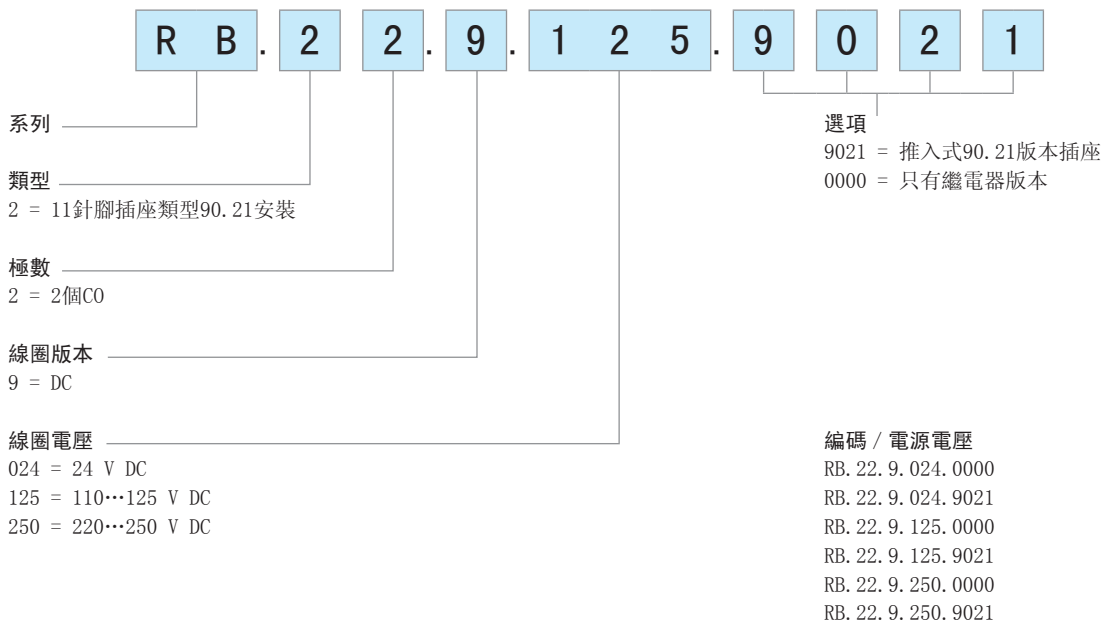


訂購資訊

範例： RB系列，雙穩態繼電器，4個CO觸點，125 V DC線圈，35 mm導軌（EN 60715）安裝。



範例： RB系列，雙穩態繼電器，2個CO觸點，125 V DC線圈，11針腳插座類型90.21安裝。



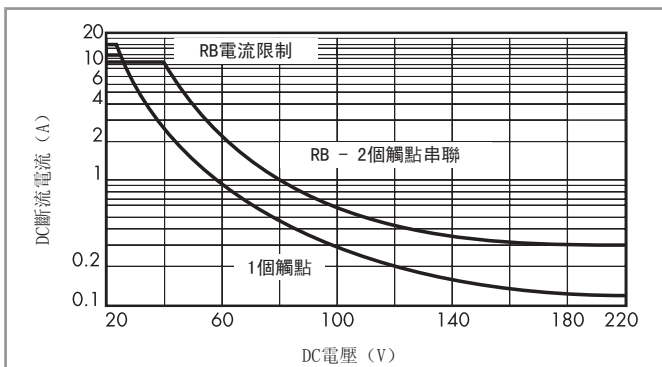
技術資料

根據EN 61810-1的絕緣

		2個CO	4個CO
供電系統的標稱電壓	V AC	230/400	230/400
額定絕緣電壓	V AC	250	250
污染等級		2	2
<b>線圈與觸點組之間的絕緣</b>			
絕緣類型		加強型 (8 mm)	加強型 (8 mm)
過壓類別		III	III
額定脈衝電壓	kV (1.2/50 μs)	4	6
介電強度	V AC	2000	3000
<b>相鄰觸點間的絕緣</b>			
絕緣類型		基本	基本
過壓類別		III	III
額定脈衝電壓	kV (1.2/50 μs)	4	4
介電強度	V AC	2000	2500
<b>開路觸點間的絕緣</b>			
斷開類型		微型斷開	微型斷開
介電強度	V AC/kV (1.2/50 μs)	1000/1.5	1000/1.5
<b>抗傳導干擾度</b>			
脈衝串 (5...50) ns, 5 kHz, 在A1 - A2上根據EN 61000-4-4		等級4 (4 kV)	
浪湧 (1.2/50 μs), 在A1 - A2 (差動模式)上根據EN 61000-4-5		等級3 (2 kV)	
<b>其他資料</b>			
回跳時間: SET (NO) / RESET (NC)	ms	3/6	
震動阻力 (5...55) Hz: NO/NC	g	3/6	
衝擊阻力	g	15	
用於按鈕連接的最大電纜長度	m	100	
<b>終端</b>		<b>螺絲終端</b>	
		<b>實心和絞合電纜</b>	
最大線徑	mm <sup>2</sup>	1 x 2.5 / 2 x 1.5	
	AWG	1 x 14 / 2 x 16	

觸點規格

RB - 最大DC1斷流容量



- 變換其電壓值和電流值處於曲線下方的電阻負載 (DC1) 時, 電氣壽命可預期  $\geq 100 \cdot 10^3$ 。
- 負載為DC13的情況下, 二極體與該負載並聯可實現與DC1負載相似的電氣壽命。  
注意: 負載的釋放時間將增大。

線圈規格 - 類型RB. 14

DC線圈資料

標稱電壓 $U_N$ V	線圈編碼	工作範圍		額定線圈 功耗 $U_N$ 時的I mA	額定功率 w
		$U_{min}$ V	$U_{max}$ V		
24	9.024	19.2	26.4	290	7
48	9.048	38.4	52.8	150	7
110...125	9.125	88	137.5	60	7
220...250	9.250	176	275	30	7

線圈規格 - 類型RB. 22

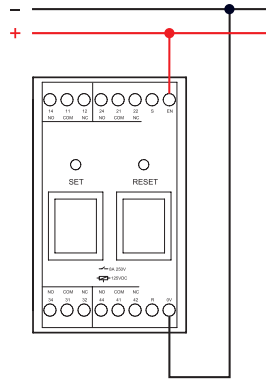
DC線圈資料

標稱電壓 $U_N$ V	線圈編碼	工作範圍		額定線圈 功耗 $U_N$ 時的I mA	額定功率 w
		$U_{min}$ V	$U_{max}$ V		
24	9.024	19.2	26.4	170	4
110...125	9.125	88	137.5	35	4
220...250	9.250	176	275	18	4

接線圖

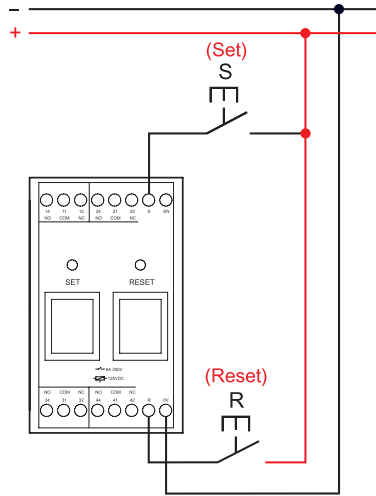
類型RB. 14

僅本地按鈕連接啟用  
EN = 啟用 - 正電壓  
0 V = 負電壓



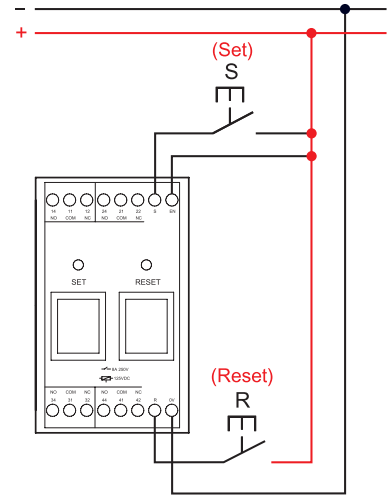
類型RB. 14

遠端按鈕連接啟用



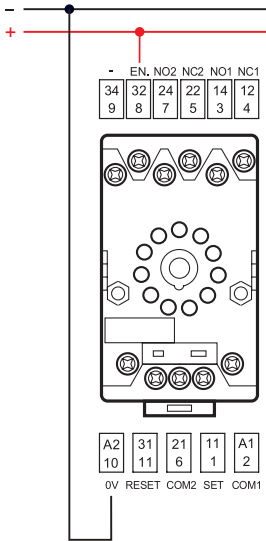
類型RB. 14

本地和遠端按鈕連接啟用



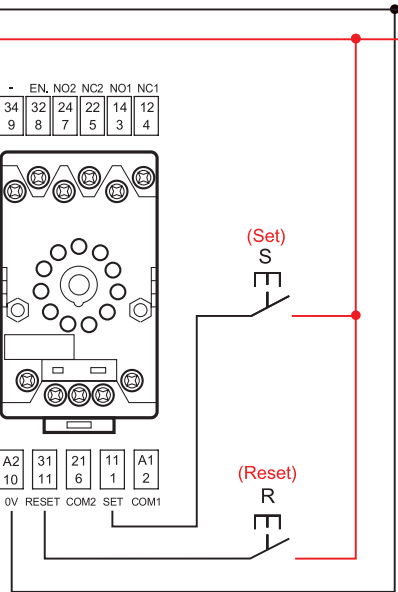
類型RB. 22

僅本地按鈕連接啟用  
EN = 啟用 - 正電壓  
0 V = 負電壓



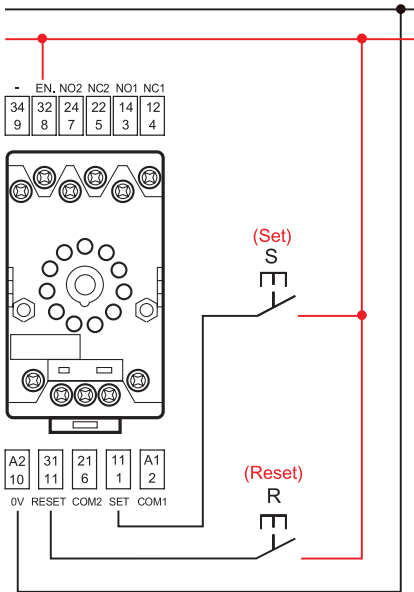
類型RB. 22

遠端按鈕連接啟用



類型RB. 22

本地和遠端按鈕連接啟用



功能

